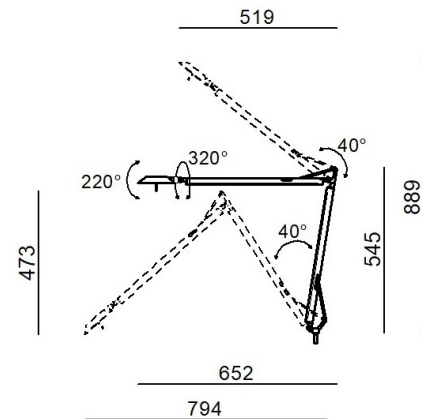




Lampe murale - Lampe à poser | 230-240 V  
32 topLED 7 W DC - 8 W AC | CRI 90

**CZ003IBBMDI**



Données techniques	
Position d'installation	Mur - Sol
Environnement d'installation	Intérieur
Source lumineuse	LED
Circuit structure	topLED
Optique	Diffus
Light emission direction	downward
Puissance nominale	7 W DC
Pouvoir total	8 W
Flux lumineux (source)	947 lm
Tension d'entrée nominale	220 - 240 V AC
Plage de tension d'entrée	230 - 240 V AC
Frequency	50 - 60 Hz
Température de couleur / Tone	2700 K
Indice de rendu chromatique	90 Ra
C.C. / V.C.	AC
Classe d'isolation	2
IP	IP20
Essai au fil incandescent	850°
Montage direct sur des surfaces normalement inflammables	Oui
CE	Oui
Driver inclus	Driver
Article à intensité variable	Non
Orientable	Non
Basculement	Non
Piétinable	Non
Carrossable	Non
Câble inclus	Oui
Prise électrique	Type F
Longueur du câble	2.7 m
Revêtement en résine	Non
Type d'émission lumineuse	Émission simple
Poids net	0.725 Kg
Protection contre les décharges électrostatiques	Non
Protection contre les surtensions	Non

Finition corps	
Matériau	Aluminium
Couleur	Text Black Ral 9005
Fabrication	Vernissage
Finition diffuseur	
Matériau	PC
Couleur	opalin
Finition base	
Matériau	Aluminium
Couleur	nickel
Fabrication	Galvanostégie



Lampe murale - Lampe à poser | 230-240 V | 32 topLED 7 W DC - 8 W AC | CRI 90  
**CZ003IBBMDI**

Single emission wall lights or table lamps for indoor application. The super warm white LED light source with a diffused light distribution is composed of 32 topped LEDs with CCT of 2700 K and a CRI 90; the source luminous flux is 947 lm, with a 135.3 lm/W nominal luminous efficacy.

The device body is made of aluminium and features a text black ral 9005 finish, processed by means of coating; the diffuser is made of PC. The ingress protection degree is IP20; the total weight is of 0.725 kg.

The total absorbed power is 8 W. The power supply cable is included and features a 2.7 m length.

The device features protection class II and can be wall lights or floor-mounted.

Compliant with the EN 60598-1 standard and its specific provisions.

### Caractéristiques Techniques de l'éclairage

Light Output Ratio (LOR)	78 %
Flux lumineux (source)	947 lm
Flux lumineux du luminaire	744 lm
Consumption	8 W
Efficacité lumineuse du luminaire	93 lm/W
Température de couleur	2700 K
Standards de Concordance de Couleur	3 Step MacAdam
Indice de rendu chromatique	90 Ra
Température de jonction (appareil)	80
Température standard de l'environnement de	25°C

### LED Life / Failure Ratio

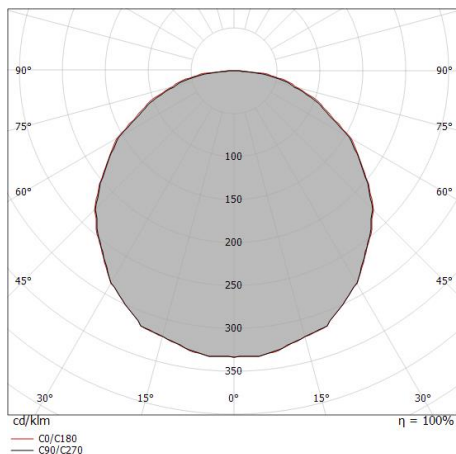
L70 B20 C0 72500h (at Tj 115 Ta 25 )

### UGR

UGR axial	27.8
UGR transversal	28.1
X=4H   Y=8H	S=0.25H
Reflection factor	70/50/20

### OPTICAL

Optique C0/C180	114°
Light distribution simmetry	Symmetrical



Distance [m]	Cone diameter [m]	illuminance [lx]
0.5	1.55 1.58	E(0°) 993 E(C90) 79 E(C0) 76
1.0	3.10 3.15	E(0°) 248 E(C90) 20 E(C0) 19
1.5	4.66 4.73	E(0°) 110 E(C90) 9 E(C0) 8
2.0	6.21 6.30	E(0°) 62 E(C90) 5 E(C0) 5
2.5	7.76 7.88	E(0°) 40 E(C90) 3 E(C0) 3
3.0	9.31 9.45	E(0°) 28 E(C90) 2 E(C0) 2

Distance [m] Cone diameter [m] illuminance [lx]

— C0/C180 (Half-peak divergence: 115.2°)  
 — C90/C270 (Half-peak divergence: 114.4°)



Lampe murale - Lampe &grave; poser | 230-240 V | 32 topLED 7 W DC - 8 W AC | CRI 90

**CZ003IBBMDI**

## Components

		Torino - Base	<b>Code</b> <u>CZ004RWHEZZ</u>
		Torino - Base	<b>Code</b> <u>CZ004RBBEZZ</u>
		Torino - Base	<b>Code</b> <u>CZ004RMGEZZ</u>
		Torino - Base	<b>Code</b> <u>CZ004RLUEZZ</u>
		Torino - Base	<b>Code</b> <u>CZ004RGBEZZ</u>
		Torino - Base	<b>Code</b> <u>CZ004RBEEZZ</u>
		Torino - Morsetto	<b>Code</b> <u>CZ005RBEEZZ</u>
		Torino - Morsetto	<b>Code</b> <u>CZ005RLUEZZ</u>



Lampe murale - Lampe &grave; poser | 230-240 V | 32 topLED 7 W DC - 8 W AC | CRI 90

**CZ003IBBMDI**

## Components

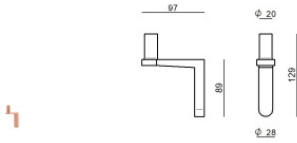
		Torino - Morsetto	<b>Code</b> <u>CZ005RGBEZZ</u>
		Torino - Morsetto	<b>Code</b> <u>CZ005RMGEZZ</u>
		Torino - Morsetto	<b>Code</b> <u>CZ005RBEEZZ</u>
		Torino - Morsetto	<b>Code</b> <u>CZ005RWHEZZ</u>
		Torino - Staffa Applique	<b>Code</b> <u>CZ006RBBEZZ</u>
		Torino - Staffa Applique	<b>Code</b> <u>CZ006RLUEZZ</u>
		Torino - Staffa Applique	<b>Code</b> <u>CZ006RGBEZZ</u>
		Torino - Staffa Applique	<b>Code</b> <u>CZ006RMGEZZ</u>



Lampe murale - Lampe &grave; poser | 230-240 V | 32 topLED 7 W DC - 8 W AC | CRI 90

**CZ003IBBMDI**

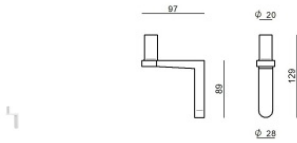
## Components



Torino - Staffa Applique

**Code**

CZ006RBEEZZ



Torino - Staffa Applique

**Code**

CZ006RWHEZZ