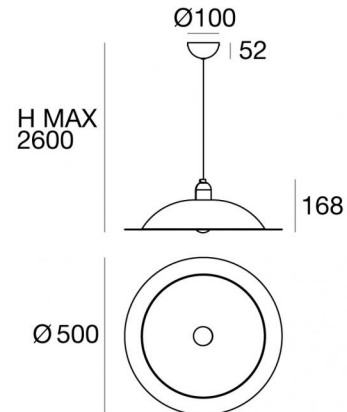


Lampiatta



Pendelleuchte | 220-240 V | 1xE27
8989



Technische Daten	
Designer	De Pas - D'urbino - Lomazzi
Jahr der Verwirklichung	1971
Typ	Pendelleuchte
Installationsposition	Decke
Installationsumgebung	Indoor
Anschluss der Leuchte	1 x E27
Light emission direction	downward
Frequency	50-60 Hz
Optik	Diffuses
Isolierklasse	1
IP	IP20
Glühdrahtprüfung	650°
Direkte Montage auf normal entflammaren Oberflächen	Ja
CE	Ja
Leuchte dimmbar	Nein
Schwenkbarkeit	Nein
Drehbarkeit	Nein
Begehbarkeit	Nein
Überrollbarkeit	Nein
Einschließlich Kabel	Ja
Kabellänge	2.5 m
Harzbeschichtung	Nein
Nettogewicht	1.44 Kg

Oberfläche Diffusor	
Material	Aluminium - Aluminium
Farbe	Weiß RAL 9016
Bearbeitungstyp	Pulverbeschichtung - Pulverbeschichtung

Oberfläche Fassung	
Material	Metall
Farbe	Weiß RAL 9016
Bearbeitungstyp	Lackierung

Cables Pendelleuchte	
Max. Kabellänge	2500 mm



Pendelleuchte | 220-240 V | 1xE27
8989

Single emission pendant luminaires for indoor application. LED
lamplamp included, lamp cap 1xE27.

The diffuser is made of aluminium with a powder coating treatment the
diffuser is made of aluminium with a powder coating treatment; the
mounting frame is made of metal, with a white ral 9016 finish, processed
by means of coating. The ingress protection degree is IP20; the total
weight is of 1.44 kg.

. The power supply cable is included and features a 2.5 m length.

The device features protection class I and can be ceiling-mounted.

Compliant with the EN 60598-1 standard and its specific provisions.

Energieeffizienzklasse

ieses Produkt enthält eine Lichtquelle der Energieeffizienzklasse A+.

Illuminotechnical Eigenschaften

Lichtstrom (Lichtquelle)	1520 lm
Farbtemperatur	2700 K
Farbwiedergabeindex	80 Ra