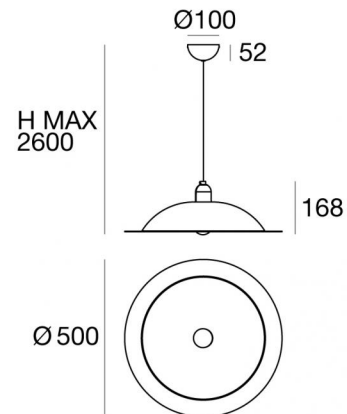


Lampiatta



Suspension | 220-240 V | 1xE27
8988



Données techniques	
Designer	De Pas - D'urbino - Lomazzi
Année de réalisation	1971
Typologie	Suspension
Position d'installation	Plafond
Environnement d'installation	Intérieur
Puissance	1 x 11 W
Culot de la lampe	1 x E27
Frequency	50-60 Hz
Optique	General Lighting
Light emission direction	downward
Classe d'isolation	1
IP	IP20
Essai au fil incandescent	650°
Montage direct sur des surfaces normalement inflammables	Oui
CE	Oui
Article à intensité variable	Non
Orientable	Non
Basculement	Non
Piétinable	Non
Carrossable	Non
Câble inclus	Oui
Longueur du câble	2.5 m
Revêtement en résine	Non
Poids net	1.44 Kg

Finition diffuseur	
Matériau	Aluminium - Aluminium
Couleur	blanc RAL 9016 - Noir RAL 9005
Fabrication	Revêtement en poudre - Revêtement en poudre

Finition montage	
Matériau	métal
Couleur	blanc RAL 9016
Fabrication	Vernissage

Cables Suspension	
Longueur max de	2500 mm



Suspension | 220-240 V | 1xE27
8988

Single emission pendant luminaires for indoor application. LED
lamplamp included, lamp cap 1xE27.

The diffuser is made of aluminium with a powder coating treatment the
diffuser is made of aluminium with a powder coating treatment; the
mounting frame is made of metal, with a white ral 9016 finish, processed
by means of coating. The ingress protection degree is IP20; the total
weight is of 1.44 kg.

. The power supply cable is included and features a 2.5 m lenght.

The device features protection class I and can be ceiling-mounted.

Compliant with the EN 60598-1 standard and its specific provisions.

Classe d'efficacité énergétique

Ce produit contient une source lumineuse de classe d'efficacité
énergétique A+.

Caractéristiques Techniques de l'éclairage

Flux lumineux (source)	1520 lm
Température de couleur	2700 K
Indice de rendu chromatique	80 Ra