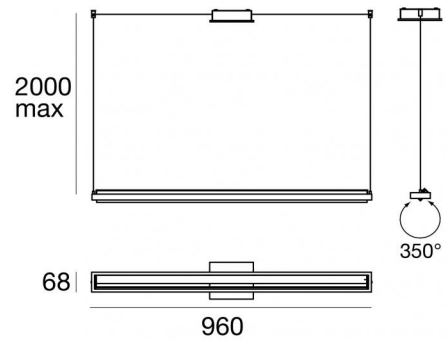
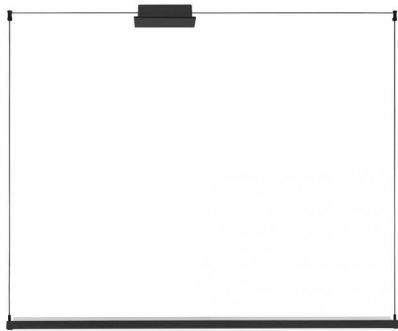
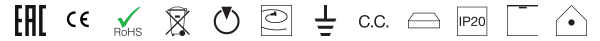


Tablet_P1



Colgantes | 220-240 V
108 topLED 23 W DC - 23 W AC | CRI 90
8476



Datos técnicos	
Año de realización	2018
Tipo	Superficie
Posición de instalación	Techo
Ambiente de instalación	Interiores
Fuente de luz	LED
Circuit structure	topLED
Óptica	Difusa
Light emission direction	downward
Potencia nominal	23 W DC
Poder total	23 W
Flujo luminoso (fuente)	2719 lm
Voltage	220 - 240 V AC
Frequency	60 - 50 Hz
CCT / Tone	3000 K
Índice de rendimientos cromático	90 Ra
C.C. / C.V.	AC
Clase de aislamiento	1
IP	IP20
Test del hilo incandescente	850°
Montaje directo sobre superficies normalmente inflamables	Sí
CE	Sí
Driver incluido.	driver
Artículo regulable	Phase cut
Orientabilidad	Orientabile
ángulo total (plano vertical)	0 °
ángulo total (plano horizontal)	350 °
Basculación	No
Practicabilidad	No
Transitabilidad	No
Cable incluido.	Sí
Largo del cable	5 m
Resinado	No
Tipología de emisión luminosa	Una emisión
Peso neto	2.2 Kg
Protección descargas electrostáticas	No
Protección contra sobretensiones	No

Acabado cuerpo	
Material	aluminio
Color	Negro
Elaboración	Pintura
Acabado difusor	
Material	PC
Color	opalino
Cables Electrification+suspension	
Longitud máxima de	5000 mm



Colgantes | 220-240 V | 108 topLED 23 W DC - 23 W AC | CRI 90
8476

Single emission pendant luminaires for indoor application. The warm white LED light source with a diffused light distribution is composed of 108 topLED LEDs with CCT of 3000 K and a CRI 90; the source luminous flux is 2719 lm, with a 118.2 lm/W nominal luminous efficacy.

The device body is made of aluminium and features a black finish, processed by means of coating; the diffuser is made of PC. The ingress protection degree is IP20; the total weight is of 2.2 kg.

The total absorbed power is 23 W. The power supply cable is included and features a 5 m length.

The device features protection class I and can be ceiling-mounted.

Compliant with the EN 60598-1 standard and its specific provisions.

Clase de eficiencia energética

Este producto contiene 3 fuentes de luz de clase de eficiencia energética D.

Características Luminotécnicas

Light Output Ratio (LOR)	56 %
Flujo luminoso (fuente)	2719 lm
Flujo luminoso de luminaria	1535 lm
Consumption	23 W
Rendimiento luminoso de las luminarias	66 lm/W
Temperatura de color	3000 K
Standard Deviation of Colour Matching	3 Step MacAdam
Índice de rendimientos cromático	90 Ra
Temperatura de unión (luminaria)	80
Temperatura estándar del ambiente de servicio	25°C

LED Life / Failure Ratio

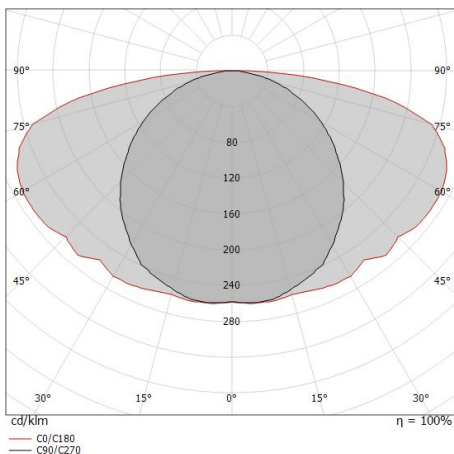
L80 B20 C0 80000h

UGR

UGR axial	17.4
UGR transversal	18.8
X=4H Y=8H	S=0.25H
Reflection factor	70/50/20

OPTICAL

Óptica C90/C270	113°
Óptica C0/C180	164°
Light distribution simmetry	Symmetrical 2 assis



Distance [m]	Cone diameter [m]	illuminance [lx]
0.5	1.51 7.30	E(0°) 1586 E(C90) 136 E(C0) 2
1.0	3.01 14.60	E(0°) 396 E(C90) 34 E(C0) 1
1.5	4.52 21.90	E(0°) 176 E(C90) 15 E(C0) 0
2.0	6.02 29.20	E(0°) 99 E(C90) 8 E(C0) 0
2.5	7.53 36.50	E(0°) 63 E(C90) 5 E(C0) 0
3.0	9.03 43.80	E(0°) 44 E(C90) 4 E(C0) 0

Distance [m] Cone diameter [m] illuminance [lx]

— C0/C180 (Half-peak divergence: 164.4°)
— C90/C270 (Half-peak divergence: 112.8°)



Tablet_P1 | Pendant Luminaires | Accessories
8476



Dimmer
220-240V

Code
KIT0026



Dimmer
Radio-frequenza, 85-240V

Code
KIT0080