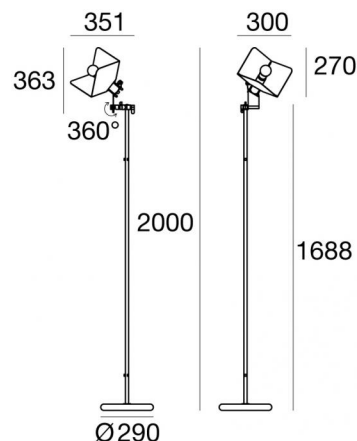


Triedro



Luminaria de pie | 220-240 V | 1xE27
8994



Datos técnicos	
Designer	Joe Colombo
Año de realización	1970
Tipo	Luminaria de pie
Posición de instalación	Piso
Ambiente de instalación	Interiores
Casquillo de la bombilla	1 x E27
Light emission direction	downward and upward
Frequency	50-60 Hz
Óptica	Difusa
Clase de aislamiento	2
IP	IP20
Test del hilo incandescente	No
Montaje directo sobre superficies normalmente inflamables	Sí
CE	Sí
Artículo regulable	No
Orientabilidad	No
Basculación	Sí
ángulo total (plano horizontal)	350 °
ángulo total (plano vertical)	360 °
Practicabilidad	No
Transitabilidad	No
Cable incluido.	Sí
Largo del cable	4 m
Resinado	No
Peso neto	13.265 Kg

Acabado cuerpo	
Material	metal
Color	negro
Elaboración	Pintura

Acabado difusor	
Material	metal
Color	Blanco RAL 9016
Elaboración	Pintura

Acabado montura	
Material	metal
Color	negro
Elaboración	Pintura



Luminaria de pie | 220-240 V | 1xE27
8994

Single emission floor lamp for indoor application. LED lamplamp included, lamp cap 1xE27.

The device body is made of metal and features a black finish, processed by means of coating; the diffuser is made of metal with a coating treatment; the mounting frame is made of metal, with a black finish, processed by means of coating. The ingress protection degree is IP20; the total weight is of 13.265 kg.

. The power supply cable is included and features a 4 m length.

The device features protection class II and can be floor-mounted.

Compliant with the EN 60598-1 standard and its specific provisions.

Clase de eficiencia energética

Este producto contiene una fuente de luz de clase de eficiencia energética F.

Características Luminotécnicas

Light Output Ratio (LOR)	100 %
Flujo luminoso (fuente)	650 lm
Flujo luminoso de luminaria	461 lm
Consumption	7 W
Rendimiento luminoso de las luminarias	65 lm/W
Temperatura de color	2700 K
Índice de rendimientos cromático	80 Ra

